



SKDX-300-1A0 直流电阻测试仪专用电源

概述： 该电源采用一种特殊的控制方式，为测试仪器提供稳定可控的输出电压，方便客户构成多档恒流源时，最大限度的减低损耗。

本公司还可为用户提供如下规格的压控电源：50A 40A 20A.5A 3A



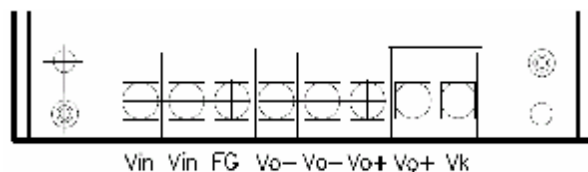
机壳尺寸：178X118X50

电源主要技术指标

交流输入电压	AC220V±20%	电压调整率	±1.0%
直流输出电压	DC4~28V	负载调整率	±1.0%，
最大输出电流	10A	纹波噪声	<1%
最大输出功率	280W	工作制式	连续
效 率	>80%	工作频率	50kHz
保 护 功 能	输出短路，过载，过压保护：(1.3 倍额定负载保护，具有自动恢复功能)，		
开 启 时 间	≤1s		
安 全	抗电强度	输入与浮地， AC2.0kV， 1 分钟。10mA 测试 输入与输出， AC2.0kV， 1 分钟。10mA 测试 输出与机壳 DC500V， 1 分钟。10mA 测试	
	绝缘电阻	>300MΩ (500V 兆欧表)	
环 境	工作温度	-10℃~+40℃。	
	存 储 温 度	-20℃~+85℃	
电 磁 兼 容	符合 FCC,classB 的要求		
外 形 尺 寸	178*118*50mm		
冷 却 方 式	自然风冷		

使用说明：

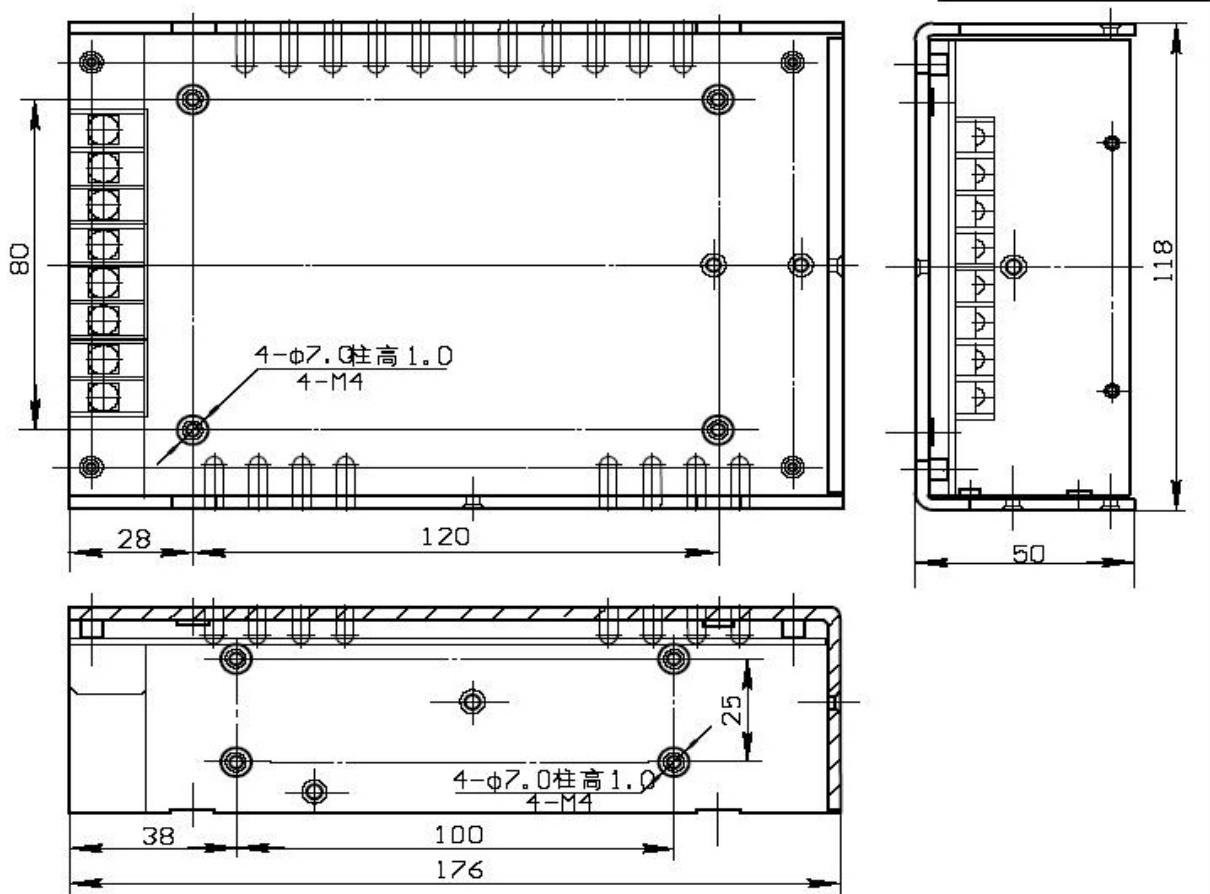
- 1.输入端设保险管，保险容量为 3A（规格 5*20）
- 2.电源允许交直流输入， Vin Vin， 为输入端子， FG 接浮地
- 3.控制电压 Vk 与输出关系：Vo=Vk+4.0V， Vk 值由外部提供，当 Vk 在 0V~24V 之间变化时，对应 Vo 值为：4.0V~28V。
4. 设定值 4.0V 可根据用户的要求改变（3V~4V），当 Vk 为 0V 或悬空时。Vo 输出为设定值（4.0V）



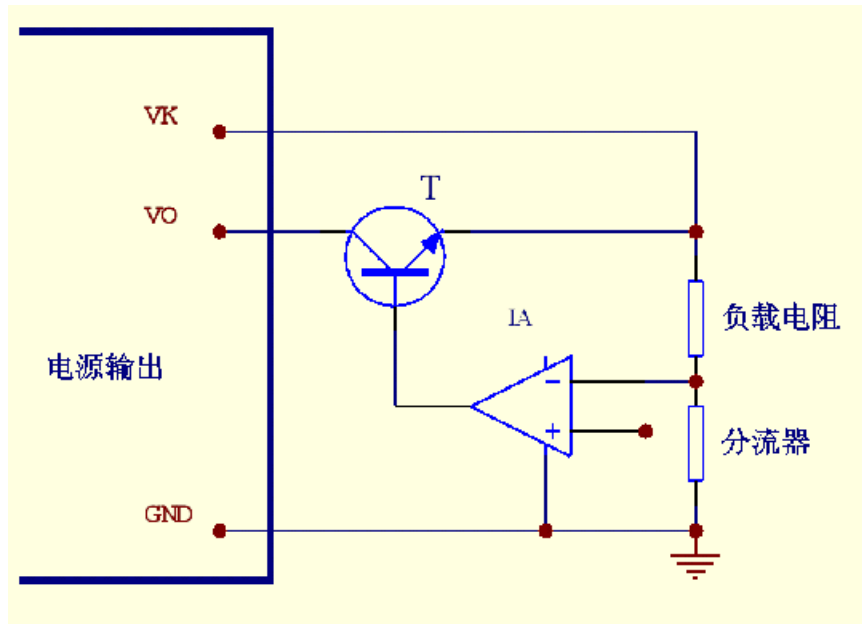
输入输出端子示意图

订货须知：

1. 设定值可在 3~4V 之间选择，该值与电流的乘积将成为客户端恒流管的损耗，因此不应太大；
2. 本电源的输出电压及输出电流，客户可在一定范围内选择，但最大功率应小于 280W；
3. 当本型号电源不能满足客户的功率要求时，可选用其它型号；本公司开发部随时可依据客户要求，设计特殊要求的新型号电源。



机壳安装示意图



外部接线原理框图